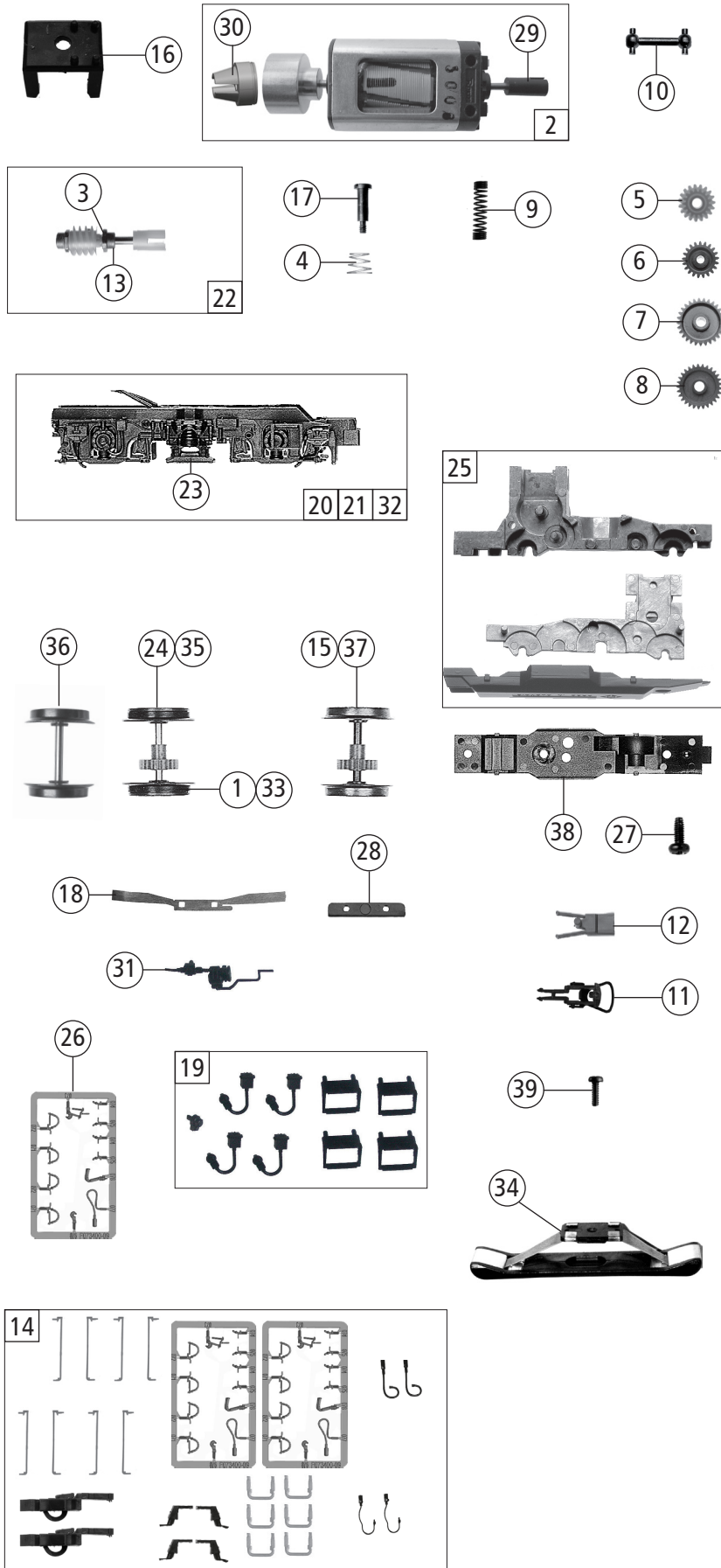


Pos. Nr. Pos.no.	Beschreibung Description	Art.-Nr. Art.no.	Preisgruppe Price bracket
73072	DB BR 110.2		
73073			
79073			
1	Stromabnehmer Pantograph	85429	19
2	Schraube M2X6 mm Screw M2X6 mm	85672	3
3	Lokpfeife Loco whistle	135336	5
4	Antenne Antenna	88030	5
5	Puffer flach Buffer flat	88502	5
6	Puffer gewölbt Buffer vaulted	88503	5
7	Lokführer Loco driver	89732	6
8	TS-Maschinenraumfenster Part set-window for machine room	114631	4
9	Lüftergitter Fan grill	114635	4
10	TS - Dachlaufstege Part set - running board	130081	11
11	Batteriekasten Battery box	114623	4
12	TS-Platinenabdeckung Part set- PCB cover	132618	9
13	Isolatorsatz komplett Insulator set assembly	100602	14
14	Dachleitung Roof cable	100614	8
15	Dachleitung Roof wire	100615	6
16	Brückenstecker Connector	133241	10
17	TS - Lichtnägel Part set - light pins	136013	6
18	Stirnlichtleiter Front light transmission bar	133202	4
19	Kühlschlange Cooling part	114624	4
20	Platine komplett Printed circuit assembly	142038	22
21	Grundrahmen Base frame	135812	16
22	LED-Platine LED-PCB	142818	16
23	GF-Schraube M2x5 GF-screw M2x5	114966	3
24	Fensterblendensatz Window screen set	134623	6
25	TS-Fenster Part set-windows	107379	12
26	Pufferbrust Buffer breast	114632	3
27	Treppe Step	109109	3
28	Senkantrieb Hoist mechanism	142816	3
29	Isolator mit Loch Insulator	113300	3
30	Gehäuse komplett Betr.Nr. 110 314-2 Body assembly Loco no. 110 314-2	142815	34
31	UIC-Steckdose UIC-socket	114633	3
32	Führerstand Drivers cab	133203	5
33	Dachleitung Roof wire	100616	6
<b>Sound</b>			
34	Sounddecoder Sounddecoder	129300	39
35	Lautsprecher Loudspeaker	129524	16
36	Lautsprecherbox Loud speaker box	133200	4



Pos. Nr. Pos.no.	Beschreibung Description	Art.-Nr. Art.no.	Preisgruppe Price bracket
73072	DB BR 110.2	=	
73073		=	🔊
79073		~	🔊
1	Hafringsatz 10Stk. 12,5-13,8mm Set with traction tyres 10 pieces	40066	---
2	Motor Motor	85168	28
3	Beilagscheibe Washer	86108	3
4	Konusfeder Cone spring	86202	3
5	Schneckenzahnrad Z=17/19 Worm gear wheel Z=17/19	86413	5
6	Zahnrad Z=21 G/M=0,4 Gear wheel Z=21 G/M=0,4	86414	3
7	Zahnrad Z=29 M=0,4 Gear wheel Z=29 M=0,4	86467	3
8	Zahnrad Z=29 M=0,4 Gear wheel Z=29 M=0,4	86468	3
9	Kontaktfeder contact spring	116812	3
10	Kardanwelle Cardan shaft	87154	3
11	Standardkupplung Standard coupling	89246	6
12	Kupplungskammer Coupling chamber	109521	4
13	Lager für Schneckenachse Bearing for worm gear axle	89749	6
14	Zurüstbeutel Bag with accessories	142817	15
15	Radsatz ohne Hafring Wheelset without traction tyre	129853	11
16	Schneckendeckel Worm cover	94707	4
17	Ansatzschraube M2x8/3,2 mm Flanged screw M2x8/3,2 mm	100101	4
18	Radkontakt Wheel contact	100256	3
19	Blendensteckteilesatz Part set bogie	108810	12
20	Blende 1 kpl. Bogie frame 1 ass.	124904	13
21	Blende 2 kpl. Bogie frame 2 ass.	114637	13
22	Schenkensatz Set of worm gear	86977	13
23	Federblock Spring block	114639	3
24	Radsatz mit 2 Hafringen Wheelset w. 2 tractions tyre	129852	12
25	Getriebebesatz 3-teilig Gear set 3-parts	109090	13
26	TS - Bremsschläuche + Zughaken Part set of brake tubes & coupling hooks	139832	7
27	GF-Schraube M2x5 mm Self-tapping screw M2x5 mm	114966	3
28	Kontakthalter Contact holder	113165	4
29	Kardanschale 12 mm Cardan bearing 12 mm	129631	4
30	Kardanschale Cardan bearing	87129	4
31	Sifa Sifa	114638	3
32	Blende m. loch Bogie with hole	114636	13
<b>AC - Wechselstrom</b>			
33	Hafringsatz 10 Stk. 12,5mm-15,3mm Set with traction tyres 10 pieces	40075	---
34	Schleifer 46mm Center pick-up 46mm	86031	14
35	Radsatz mit Hafringen Wheelset w. traction tyres	129860	12
36	Radsatz ohne Zahnrad Wheelset without gear wheel	129861	10
37	Radsatz ohne Hafring Wheelset without traction tyre	129862	11
38	Getriebeboden AC Gear bottom AC	109114	6
39	GF-Schraube M1,6x5 mm Self-tapping screw M1,6x5 mm	115269	3

Ersatzteile erhalten Sie direkt unter [www.roco.cc](http://www.roco.cc), bei Ihrem Fachhändler oder Ihrer Landesvertretung:  
Spare parts can be ordered directly at [www.roco.cc](http://www.roco.cc) and from your local dealer or country representative.